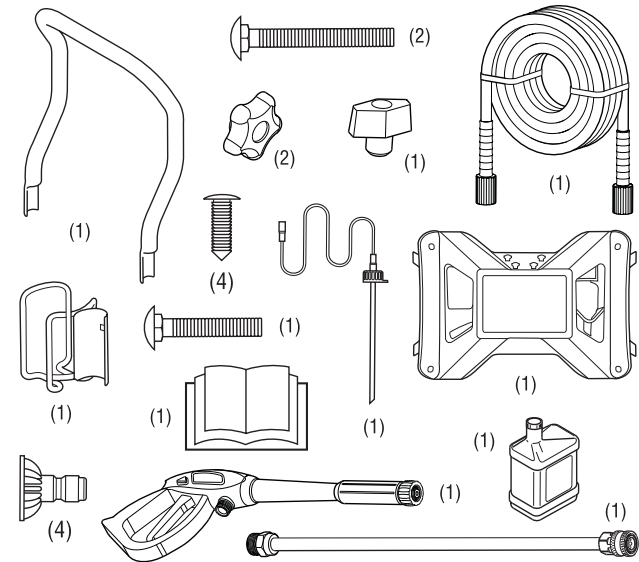




La guía rápida de arranque/apagado no sustituye la lectura del manual; el manual contiene información detallada e instrucciones que debe conocer y seguir para mantener el equipo en condiciones apropiadas y usarlo de manera segura. Recuerde registrar la fecha de compra y el número de modelo en su manual.

Elementos incluidos:



Elementos necesarios: (no incluidos)

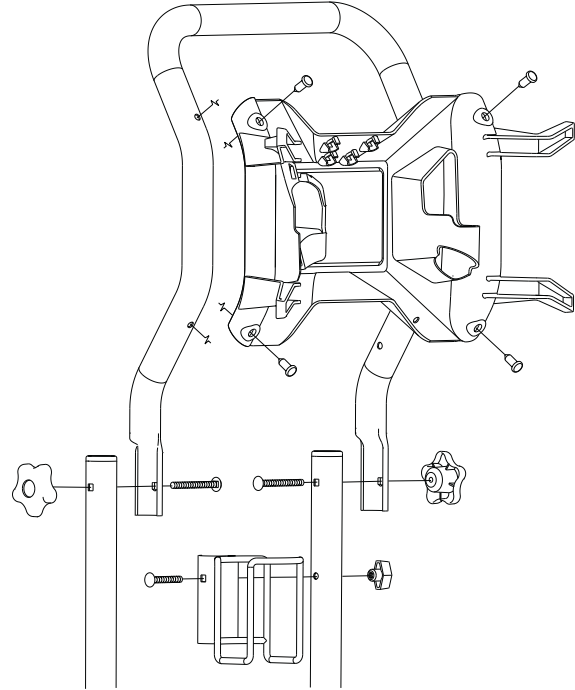
- Grasa
- Manguera de jardín, 50 pies (15 m) o menos
- Gafas de seguridad (tipo de ventilación indirecta)
- Botella de detergente concentrado



¡ADVERTENCIA! Riesgo de lesión ocular. El agua rociada podría salpicar o expulsar objetos, lo que puede resultar en lesiones graves.

- Siempre use gafas de seguridad con ventilación indirecta (salpicaduras de sustancias químicas) cuando utilice este producto o esté cerca del mismo. (Las gafas de seguridad no brindan una protección total).
- Siempre use ropa protectora como camisa de manga larga, pantalones largos y calzado cerrado.

Aditamento de mango



¡ADVERTENCIA! USE EN EXTERIORES - EVITE EL ENVENENAMIENTO POR MONÓXIDO DE CARBONO - (CONSULTE EL MANUAL)



ALARMA(S) DE MONÓXIDO DE CARBONO

Instale alarmas de monóxido de carbono en el interior de su casa. Sin alarmas de monóxido de carbono en funcionamiento, es posible que no se dé cuenta de que se está intoxicando y muriendo debido a una intoxicación por monóxido de carbono.

Arranque

- 1 Coloque en exteriores
- 2 Alarmas de CO funcionales
- 3 Agregue aceite y combustible
- 4 Lubrique las juntas tóricas
- 5 Conectar manguera
- 6 Conect la manguera de jardín
- 7 Purgue el sistema
- 8 Conecte la vara y boquillas rociadoras
- 9 Interruptor encendido (I)
- 10 Ahogador
- 11 Combustible encendido

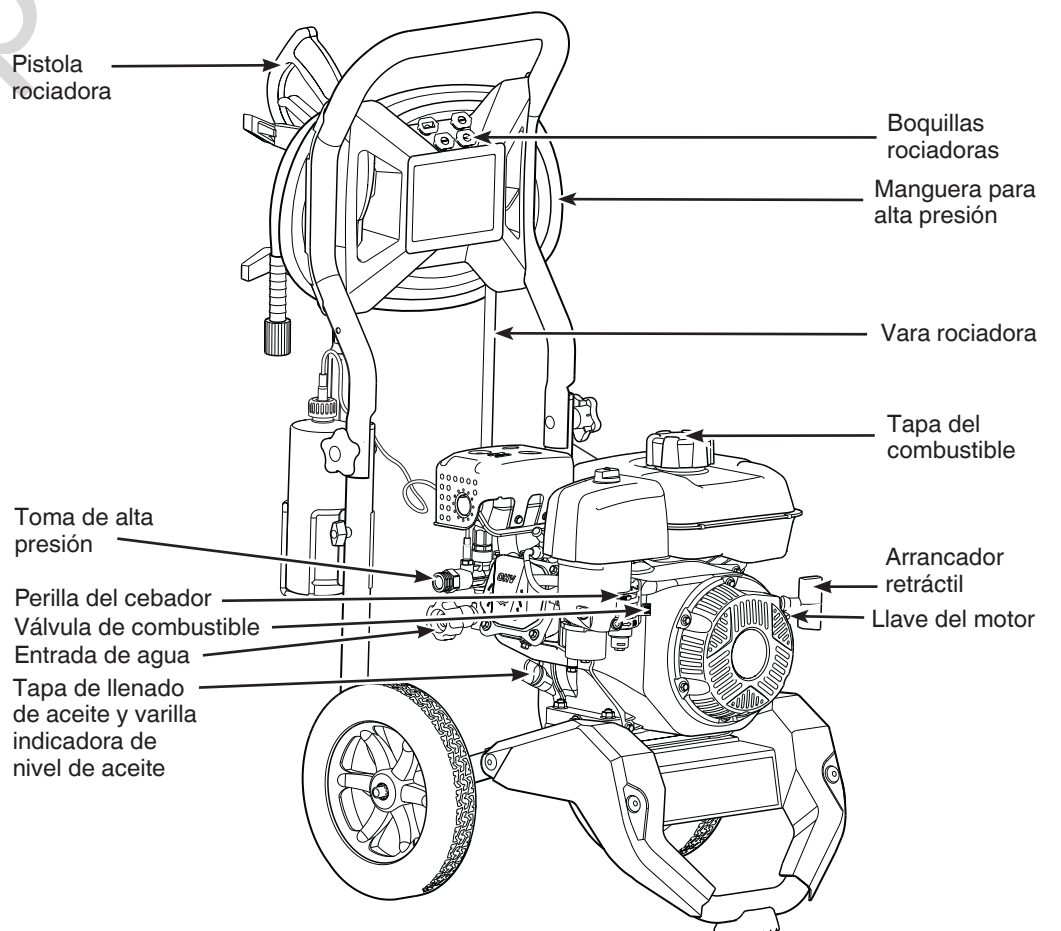


Sólo para uso en exteriores

- 12 Jalar arrancador de retroceso (2X solo)
Si el motor no arranca, proceda con el paso 13, y repita el paso 12.
- 13 Funcionar

Apagado

- 1 Interruptor apagado (O)
- 2 Combustible apagado
- 3 Purgue el sistema



Copyright © 2021. Reservados todos los derechos. Briggs & Stratton. Milwaukee, WI, USA. BRUTE® es una marca registrada de Briggs & Stratton. Queda prohibida la reproducción o transmisión total o parcial de este material, sin el permiso previo y por escrito de Briggs & Stratton.

Se ha realizado el máximo esfuerzo para reunir en este manual la información más precisa y actualizada. No obstante, nos reservamos el derecho de modificar o mejorar de cualquier otra forma el producto y este documento en cualquier momento y sin previo aviso, y sin incurrir en ninguna obligación.

(800) 743-4115

www.brutepower.com